



宁波市明微电子有限公司
Ningbo Micromile Electronics Co., Ltd

产 品 规 格 书

客户名称 : _____
客户品名 : _____
客户料号 : _____
产品名称 : 驱动电源
产品型号 : MM-1001C-V1.0
规格书版本: V1.0
产品生产商: 宁波市明微电子有限公司

明微确认			客户确认		
拟 定	审 核	批 准	检 查	审 核	批 准
			合格口		
			不合格口		

公司地址: 宁波慈溪市龙山镇慈龙东路 433 号上官实业(四楼)明微电子
电话/Tel: +86 0574-58995111 传真/Fax:+86 0574-55688058
网址/Web:<http://www.micromile.com.cn>
E-mail / 邮箱: sales@micromile.com.cn

一、产品裸机外观及概述



产品特性

- ※ 符合 CE 认证要求
- ※ 高功率因数 电路采用主动式（APFC）应用电路，功率因数 ≥ 0.90
- ※ 高稳定性 驱动器工作稳定，输出电流恒定、温漂小
- ※ 效率 输入典型电压(220V/50HZ)时，效率为 90%
- ※ 短路保护
- ※ 开路保护
- ※ 过载保护
- ※ 长寿命:长寿命设计：采用长寿命电解电容
- ※ 非隔离式设计请在灯具上做安全处理，避免安全隐患.:

产品描述

MM-1001C-V1.0 产品适用于LED灯的外置驱动，具有高功率因数、高效率、高稳定性等优点，且采用非隔离电路恒流输出，恒流精度高。该产品额定输入电压为，AC100-277V，输出电压范围为DC60-80V，其恒流输出电流为980mA $\pm 5\%$ ，最大输出功率为75W。

产品应用

- ※ LED三防灯、线条灯。



宁波市明微电子有限公司
Ningbo Micromile Electronics Co., Ltd

二、产品相关参数

2.1 输入电气特性

测试项目 Test Project	最小值 Minimum	典型值 Typical	最大值 Maximum	单位 Unit	备注 Remark
额定输入电压	100	220	277	Vac	——
输入频率	47	50/60	63	Hz	——
输入电流	——	950	——	mA	Input:100Vac Full Load
功率因素 (PF)	——	0.9	——	——	Input:100-277Vac Full Load
效率	——	90%	——	——	Input:100-277Vac Full Load
电源启动时间	——	1.5s	——	s	Input:100Vac Full Load
	——	0.5s	——	s	Input:277Vac Full Load

注：1.以上数据均在电子负载上测得。

2.测试环境温度 Ta=25°C

2.2 输出电气特性

测试项目 Test Project	最小值 Minimum	典型值 Typical	最大值 Maximum	单位 Unit	备注 Remark
输出电压	60	——	80	Vdc	Input:100-277Vac
输出电流	931	980	1029	mA	Input:100-277Vac
空载最高电压	——	——	95	V	Input:100-277Vac
输出纹波	——	40	——	mA	Input:100-277Vac Full Load

2.3 其他相关参数

测试项目 Test Project	技术指标 Technic Guideline	备注 Remark
短路保护	打嗝模式	故障解除自恢复
过压保护	120-135%额定输出电压	
浪涌电流	<50A	Ta25°C, AC240V, Full Load
MTBF	≥30,000Hour	Ta25°C, 输入 100-240Vac, Full Load
工作温度范围	-20°C—50°C	Input:100-277Vac
工作湿度范围	10%-75%RH	
存储温度	-20°C—80°C	——
存储相对湿度	RH10%-75%	——
散热方式	自然冷却	——
产品体积(L*W*H)	271*31*22mm	——
产品净重	约 150g	——

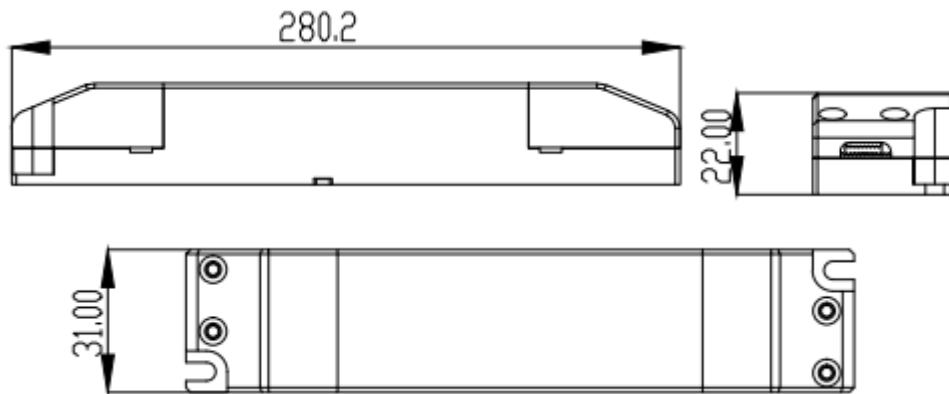
三、产品输入、输出端使用线材定义：

输入：3P 按压端子

输出：2P 按压端子

四、产品包装说明

产品外壳尺寸如下：



采用吸塑盘包装。