



宁波市明微电子有限公司  
Ningbo Micromile Electronics Co., Ltd

# 产 品 规 格 书

客户名称 : \_\_\_\_\_  
客户品名 : \_\_\_\_\_  
客户料号 : \_\_\_\_\_  
产品名称 : 12V/15W外置恒压电源  
产品型号 : MM-2019B-1250-L0  
规格书版本: V1.0  
产品生产商: 宁波市明微电子有限公司

明微确认			客户确认		
拟 定	审 核	批 准	检 查	审 核	批 准
			合格口		
			不合格口		

公司地址: 宁波慈溪市龙山镇慈龙东路 433 号上官实业(四楼)明微电子  
电话/Tel: +86 0574-58995111 传真/Fax: +86 0574-55688058  
网址/Web: <http://www.micromile.com.cn>  
E-mail / 邮箱: [sales@micromile.com.cn](mailto:sales@micromile.com.cn)



### 一、产品概述

- ※ 符合 SAA 认证要求。
- ※ 外置安装，可用于橱柜灯等各种灯具。
- ※ 采用被动式 PFC 实现高功率因数和低输出纹波。
- ※ 恒压输出，不允许直接驱动 LED 模组，必须配合其它恒流/DC-DC/调光模块等。
- ※ 低待机功耗。
- ※ 具有可靠完善的过载和输出短路保护，并在异常移除后能够自动恢复正常工作。
- ※ 输入输出采用隔离设计。
- ※ 长寿命设计。

### 二、电性参数

(以下规格参数如果没有特殊说明，环境条件均为温度 25℃，湿度 65%RH，负载为电子负载)

#### 2.1 输入特性

测试项目 Test Project	最小值 Minimum	典型值 Typical	最大值 Maximum	单位 Unit	备注 Remark
额定输入电压	220	230	240	Vac	
输入电压范围	176	230	264	Vac	
输入频率	47	50/60	63	Hz	
输入电流	—	94	150	mA	Input:176Vac,Full Load
功率因素 (PF)	0.80	0.85	—		Input:230Vac,Full Load
THD 电流	—	56%	60%		Input:230Vac,Full Load
效率	80%	82%	—		Input:230Vac,Full Load
待机功耗	—	—	0.5	W	Input:230Vac,Non Load
开机浪涌电流	—	8.7	10	A	Input:264Vac,Full Load

#### 2.2 输出特性

测试项目 Test Project	最小值 Minimum	典型值 Typical	最大值 Maximum	单位 Unit	备注 Remark
额定输出功率	15			W	Input:230Vac
额定输出电压	11.6	12	12.4	Vdc	Input:230Vac
额定输出电流	1250			mA	Input:230Vac
最大输出电流	1400	1450	1500	mA	超出后降低输出电压，严重时保护
电源启动时间	—	0.32	0.5	S	Input:230Vac,使用电阻负载
	—	0.5	1	S	Input:176Vac,使用电阻负载
输出纹波电流	—	25.6	35	mA	Input:230Vac,Full Load,电阻,峰峰值

### 2.3 安全规范

测试项目 Test Project	最小值 Minimum	典型值 Typical	最大值 Maximum	单位 Unit	备注 Remark
防雷性	1	—	—	kV	L - N, Input: 230Vac, Full Load
	—	—	—	kV	L, N - GND, Input: 230Vac, Full Load
绝缘耐压	3.75	—	—	kV	Input - Output, 3mA/3S AC
EMC	符合 EN55015				EMC 测试为独立测试结果。本产品仅作为系统的一个零部件，受走线和其它电路影响，终端需组装成品后重新确认。

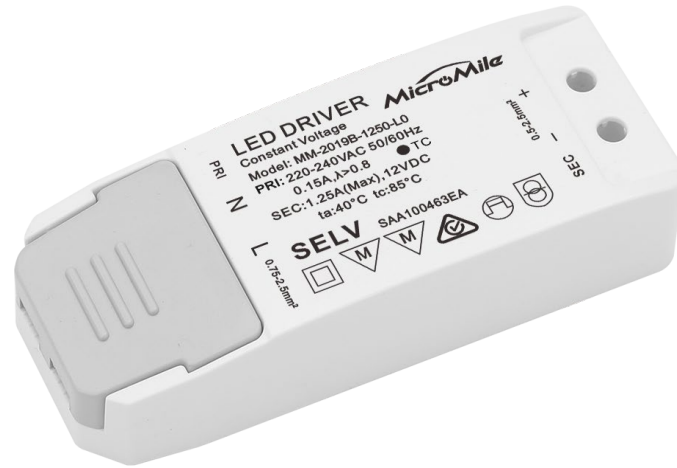
### 2.4 环境条件

测试项目 Test Project	范围 Range	备注 Remark
工作温度	-20 - 40°C	
工作湿度	10%RH - 85%RH	
存储温度	-40 - 85°C	
存储湿度	3%RH - 90%RH	

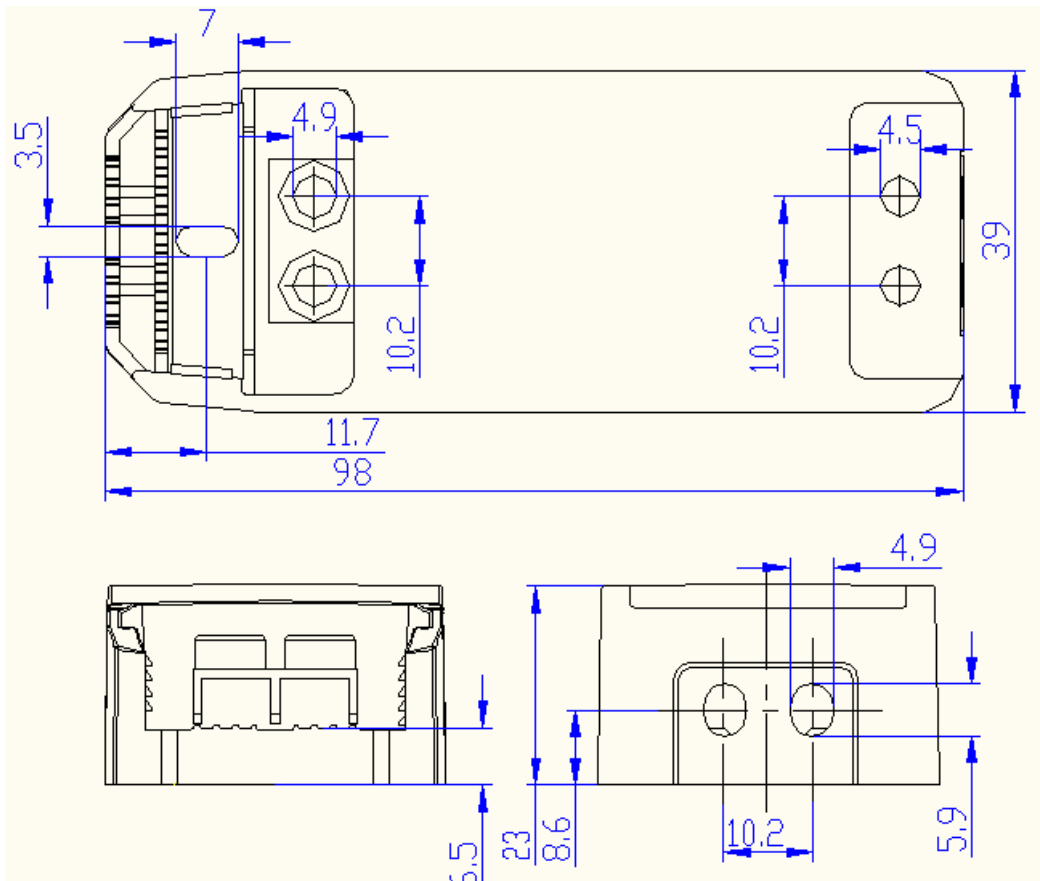
### 2.5 其它特性

测试项目 Test Project	参数 Value	备注 Remark
MTBF	≥30,000Hour	电源 Ta 45°C, 输入 230Vac, Full Load
安装方式	外置	
散热方式	自然冷却	
产品体积	98*39*23mm	L*W*H
产品净重	55g ± 5g	

三、产品外观及尺寸



(图片仅供参考，外壳颜色以及标签的内容和颜色均以实际出货为准)



单位:mm 误差:±1mm